

プリント オーダーシート

ご注文日 年 月 日

お客様情報

ご氏名	印	御社名	
TEL		FAX	
緊急 連絡先		E-mail	
ご住所	〒	-	

ご入稿日 月 日 入稿方法 E-mail Web 郵送 持込

お支払い方法

銀行振込 お振込予定日 月 日 振込名義

りそな銀行 鶴橋支店 (ツルハシシテン) 店番106
株式会社 オリジン (カ) オリジン
普通口座：0041645

商品代引き (現金・カード)

代引きの場合送料の他に諸経費が掛かります。詳しくはお問い合わせ下さい。
カードの場合は e-コレクトになります。発送後の現金払い・カード払いの
変更はできませんのでご注意ください。

ご来店 ※ 営業時間内のみとなります。 平日 (10:00~19:00)

弊社のサイト、ブログで商品を紹介しても良いというお客様は
チェックをお願いします。 何卒、よろしくお願いいたします。

ご希望納期

月 日

AM ・ PM

※離島・僻地等配達地域によりご希望に
沿えない場合がございます。
予めご了承下さい。

納品先 1 〒 -

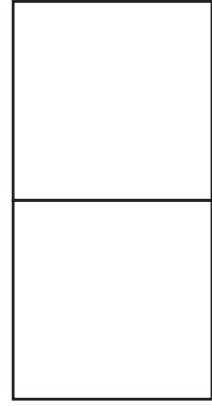
TEL () -

納品先 2 〒 -

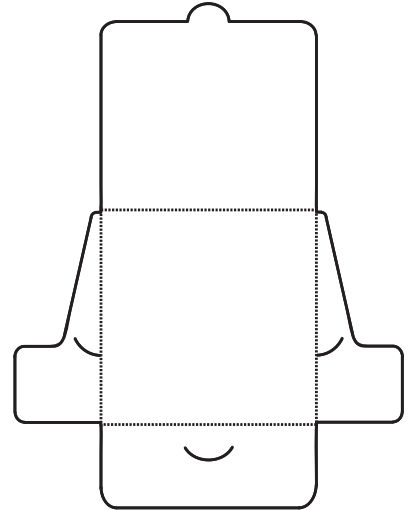
TEL () -

油取り紙発注書

プリントイメージ (天のりタイプ)



プリントイメージ (抜き型タイプ)



品名／データファイル名	タイプ	数量
	<input type="checkbox"/> 天のりタイプ <input type="checkbox"/> 抜き型タイプ	個
	<input type="checkbox"/> 天のりタイプ <input type="checkbox"/> 抜き型タイプ	個
	<input type="checkbox"/> 天のりタイプ <input type="checkbox"/> 抜き型タイプ	個
	<input type="checkbox"/> 天のりタイプ <input type="checkbox"/> 抜き型タイプ	個
	<input type="checkbox"/> 天のりタイプ <input type="checkbox"/> 抜き型タイプ	個

合計個数 _____ 個

注意事項

作成作業は、ご入金確認後の作業になります。（代引き発送は除く）入金確認がとれた翌日（土・日・祝を除く）からの作業とさせていただきます。納期に関しましてはあらかじめご確認ください。

制作ソフトは、Adobeイラストレータ・フォトショップ共にCS5まで可能です。但し、バージョンによりましてはご来社時の確認が出来ない事も御座いますのでご了承ください。その他ページメーカー クオーク ワード パワーポイント等は、変換料金がかかる場合があります。その他のソフト等、詳しくは、スタッフにお問合せください。

受注生産の為、作業進行中にお客様の都合で中止する場合は、中止した時点までの作業分の料金をお支払いいただきます。

また、基本的に返品は受け付けておりません。弊社に原因のある不良品については再印刷いたしますが、それ以外の責任は負いかねます。

商品内容の変更：個数変更などはFAXかメールにてお伝えください。お電話でのみの変更はトラブルの原因になりますのでご了承ください。

第三者の著作権、肖像権、知的財産権などを侵害すると思われる図案に関しましてはお断りすることがございますあらかじめご了承ください。

備考

弊社記入欄

担当

金額